

DEUTSCHES REICH



AUSGEGEBEN AM  
18. OKTOBER 1932

REICHSPATENTAMT  
PATENTSCHRIFT

№ 561 757

KLASSE 30d GRUPPE 17

*H 128753 IX/30d*

*Tag der Bekanntmachung über die Erteilung des Patents: 29. September 1932.*

Georg Heuchemer in Stuttgart-Cannstatt

Glockenförmiges Scheidenpessar

---

## Georg Heuchemer in Stuttgart-Cannstatt

## Glockenförmiges Scheidenpessar

Patentiert im Deutschen Reiche vom 30. September 1931 ab

Die vorliegende Erfindung schafft eine besonders zweckdienliche Form und Handhabung für aufblasbare Scheidenpessare, bei der letztere durch einen einfachen Handgriff entleert werden können.

Aufblasbare Scheidenpessare mit Zuleitungen für Luft und medizinische Flüssigkeiten, die im Bedarfsfalle wieder abgelassen werden können, sind bekannt.

Das Neue besteht darin, daß der aufblasbare Teil besonders vorteilhaft mittels durchbohrter, die Luft führender Bolzen befestigt ist, und daß die Entleerung besonders einfach vorgenommen werden kann.

Eine beispielsweise Ausführungsform ist auf der Zeichnung dargestellt.

Nach Fig. 1 wird an einem festen Bodenteil *a* aus Leichtmetall oder Hartgummi ein Gummischlauch *c* in einer Eindrehung von solcher Form mittels durchbohrter Bolzen *b* befestigt, daß sich beim Aufblasen in an sich bekannter Weise ein glockenförmiger Schlauch bildet, welcher den Uteruskopf bedeckt und umfaßt und gleichzeitig sich an die Wandungen des Scheidenkanals abdichtend anpreßt, so daß eine Verschiebung ausgeschlossen ist. Der in den Bodenteil *a* eingeschraubte Deckel *d* enthält die als Rückschlagventil wirkende federbelastete Platte *f* und das Luftzuführungsrohr *e*. Nach der Einführung mittels des Rohres *e* und nachdem das Pessar durch Preßluft aufgeblasen ist, kann es beliebig lange getragen werden, da das Rohr *e* sich abschrauben läßt.

Um aber auch eine medizinische Flüssigkeit zwischen Uterus und Pessar einpumpen zu können, wird ein Rohr *g* in den Deckel *d* eingeschraubt, durch welches vermittle einer Bohrung *g*<sup>1</sup> und des als Rückschlagventil wirkenden Gummiventils *h* die Flüssigkeit in bekannter Weise in den gewünschten Raum eingepumpt wird.

Entleert wird das Pessar dadurch, daß man den Stift *i*, welcher an der Ventilplatte *f* befestigt ist, mit dem Fingernagel eindrückt,

wodurch die Platte *f* angehoben wird und die Preßluft entweichen kann. Das Pessar kann nun leicht aus der Scheide entfernt werden. Etwa eingepumpte Flüssigkeit fließt hierbei von selbst ab.

Nach einer weiteren Ausführungsform ist gemäß Fig. 2 der Deckel *d* zur Aufnahme des Ablaufrohres *k* mit einem weiteren Gewindeloch und einer Bohrung *k*<sup>1</sup> versehen, so daß die durch das Rohr *g* und das Ventil *h* eingepumpte Flüssigkeit durch das Rohr *k* ablaufen kann und ein Besspülen des Uterus möglich ist, ohne daß die Spülflüssigkeit die Scheidenwände berührt.

## PATENTANSPRÜCHE:

1. Glockenförmiges Scheidenpessar, bei dem ein aufblasbarer Weichgummiring an einem starren, mittels eines Einführungsrohres einführbaren Bodenteil befestigt ist, dadurch gekennzeichnet, daß der Weichgummiring (*c*) mittels durchbohrter Bolzen (*b*) in eine Aussparung des Bodenteils (*a*) eingelegt und angeschraubt wird.

2. Scheidenpessar nach Anspruch 1, dadurch gekennzeichnet, daß zum Ablassen der Luft in dem Bodenteil (*a*) ein federbelastetes Plattenventil angeordnet ist, dessen Platte (*f*) durch einen mittels Fingerdruck anhebbaren Stift (*i*) gelüftet werden kann.

3. Scheidenpessar nach Anspruch 1 und 2, dadurch gekennzeichnet, daß der Bodenteil (*a*, *d*) eine durch ein Plattenventil (*h*) abgeschlossene Bohrung (*g*<sup>1</sup>) aufweist, durch die hindurch mittels eines Zuleitungsrohres (*g*) medizinische Flüssigkeiten eingepumpt werden können.

4. Scheidenpessar nach Anspruch 3, dadurch gekennzeichnet, daß der Bodendeckel (*d*) noch eine Bohrung (*k*<sup>1</sup>) aufweist, durch die hindurch die Spülflüssigkeit mittels eines Ableitungsrohres (*k*) ablaufen kann.

Hierzu 1 Blatt Zeichnungen

Fig. 1

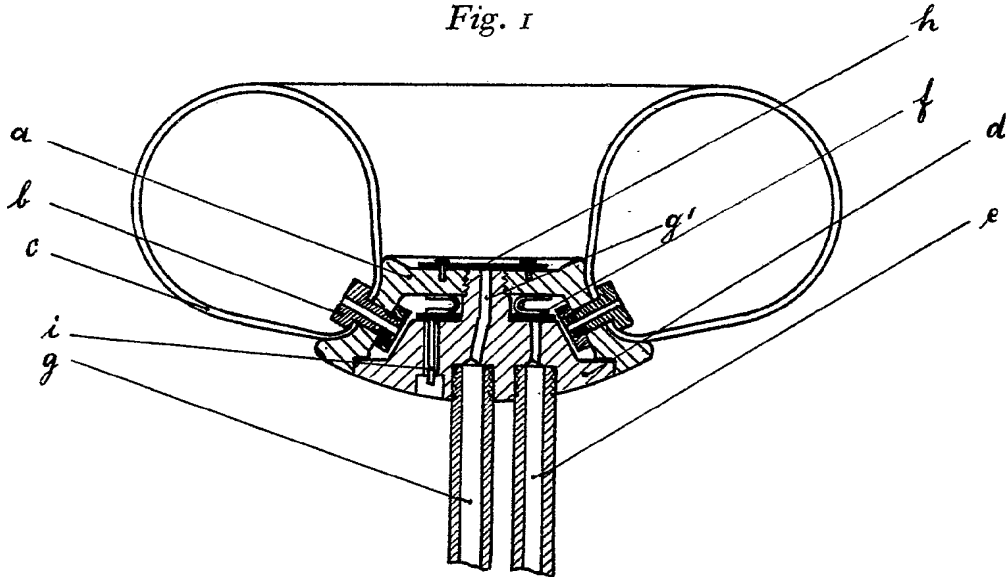


Fig. 2

